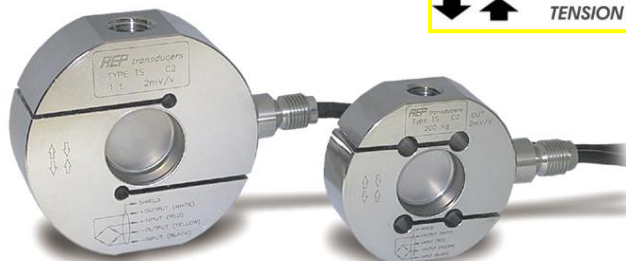


Accessori Accessories

Teste a snodo sferico
Knuckle joints



Download on www.aep.it



OIML R60 Type: TSA
Certificate: R60-2000-GB1-07.03



OPZIONE II 2G Ex ib IIC T6 Gb
OPTION II 2D Ex ib IIIC T70°C Db
Certificate: TUV CY 18 ATEX 0206102 X

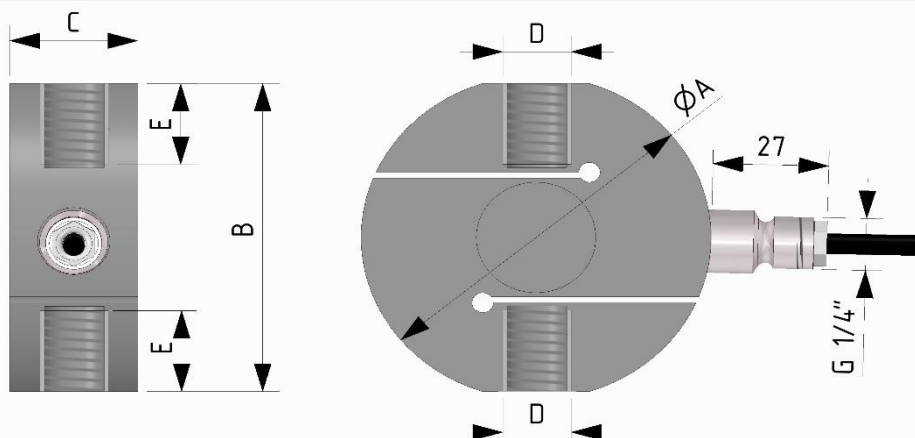
Interamente saldata al LASER
Completely LASER welded

Stabilità a lungo termine
Long term high stability

SOLLECITAZIONI DINAMICHE
DYNAMIC STRESSES

Dimensioni Dimensions

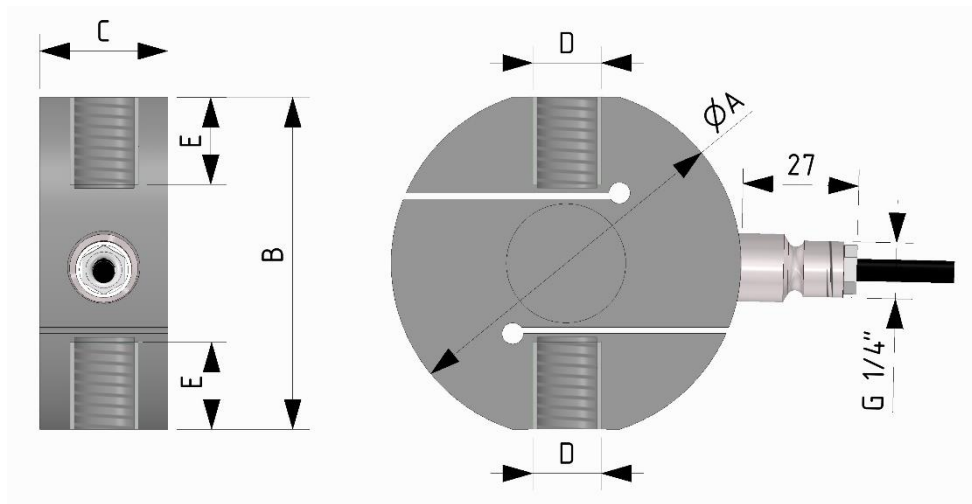
[mm]



TS

IN ACCORDANCE

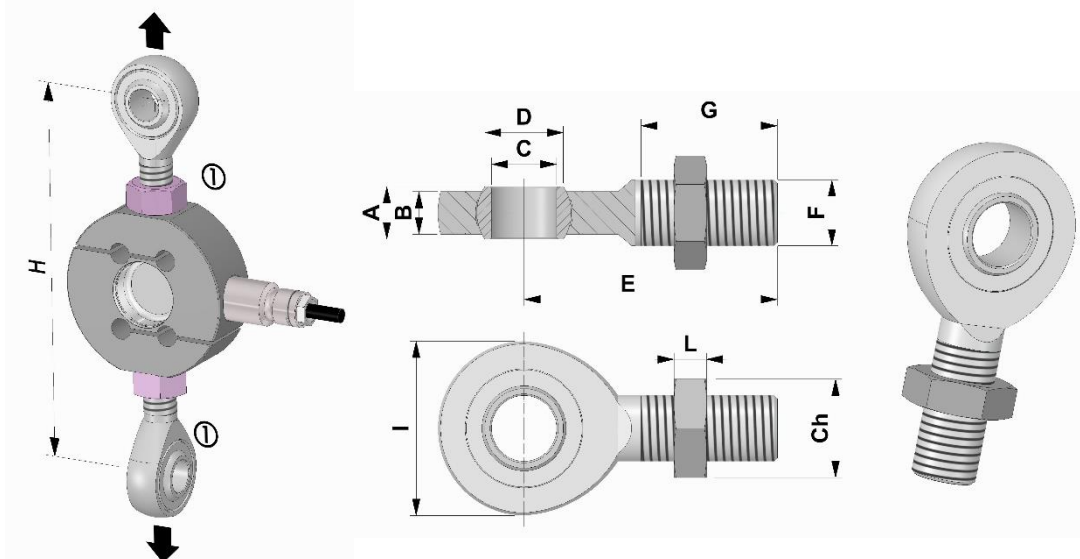
CODE (C2)	CODE (C3)	LOAD	φA	B	C	D	E	Frequenza naturale Natural frequency
CTS6310KC25	CTS6310KC35	10 kg	63.5	59.5	22	M12X1.75	12	~ 0.35 kHz
CTS6325KC25	CTS6325KC35	25 kg						~ 0.65 kHz
CTS6350KC25	CTS6350KC35	50 kg						~ 1.05 kHz
CTS63100KC25	CTS63100KC35	100 kg						~ 1.25 kHz
CTS63200KC25	CTS63200KC35	200 kg						~ 1.75 kHz
CTS63300KC25	CTS63300KC35	300 kg						~ 1.75 kHz
CTS63500KC25	CTS63500KC35	500 kg						~ 1.80 kHz
CTS82500KC25	CTS82500KC35	500 kg	82	78	30	M16X2	20	~ 2.20 kHz
CTS821TC25	CTS821TC35	1 t						~ 2.50 kHz
CTS822TC25	CTS822TC35	2 t						~ 2.50 kHz
CTS822T5C25	CTS822T5C35	2.5t	82	78	30	M20X1.5	20	~ 3.25 kHz
CTS1025TC25	CTS1025TC35	5 t	102	90	45	M24X2	21.5	~ 3.20 kHz
CTS1027T5C25	CTS1027T5C35	7.5t						~ 3.00 kHz
CTS12710TC25	CTS12710TC35	10 t						127



TSA APPROVED	CODE (C2)	CODE (C3)	CODE (C4)	LOAD	ØA	B	C	D	E
	CTSA63100KC25	CTSA63100KC35	/	100 kg	63.5	59.5	22	M12X1.75	12
	CTSA63200KC25	CTSA63200KC35	/	200 kg					
	CTSA63300KC25	CTSA63300KC35	/	300 kg					
	CTSA63500KC25	CTSA63500KC35	/	500 kg					
	CTSA82500KC25	CTSA82500KC35	CTSA82500KC45	500 kg	82	78	30	M16X2	20
	CTSA821TC25	CTSA821TC35	CTSA821TC45	1 t					
	CTSA822TC25	CTSA822TC35	CTSA822TC45	2 t					
	CTSA822T5C25	CTSA822T5C35	CTSA822T5C45	2.5t					
	CTSA1025TC25	CTSA1025TC35	/	5 t	102	90	45	M24X2	21.5
	CTSA1027T5C25	CTSA1027T5C35	/	7.5t					

Versione omologata solo per applicazioni in trazione / *Approved version only for tension applications*

Applicazioni Applications



① Teste a snodo sferico / *Knuckle joints*

Code:	A	B	C	D	E	F	G	I	L	Ch	H
CACCEM12	10	8	12	14.9	54	M12	28	34	7	19	~134
CACCEM16	14	11	17	20.7	69	M16	36	46	8	24	~170
CACCEM20	16	13	20	24.1	78	M20×1.5	43	53	9	30	~102
CACCEM25	20	17	25	29.3	94	M24×2	53	64	10	36	~235
CACCEM30	22	19	30	34.5	110	M30×2	65	73	12	46	~280

Dimensioni in accordo con ISO 12240-4 Serie E
Dimensions according to ISO 12240-4 series E

Dati Tecnici
Technical Data


CLASSE DI PRECISIONE: OIML R60	ACCURACY CLASS: OIML R60	C2	C3	C4
DIVISIONI LEGALI	LEGAL DIVISIONS	2000	3000	4000
CARICO NOMINALE (E_{max})	NOMINAL LOAD (E_{max})	10 ⁽¹⁾ - 25 ⁽¹⁾ - 50 ⁽¹⁾ kg 100 - 200 - 300 - 500 kg 1 - 2 - 2.5 - 5 t 7.5 - 10 ⁽¹⁾ t		500 kg 1-2-2.5 t
INTERVALLO MIN. DI VERIFICA (V_{min})	MIN. VERIFICATION INTERVAL (V_{min})	$E_{max} / 10000$		$E_{max} / 15000$
ERRORE COMBINATO	COMBINED ERROR	≤ ±0.023%	≤ ±0.018%	≤ ±0.015%
NON RIPETIBILITA'	NON-REPEATABILITY	≤ ±0.015%	≤ ±0.010%	≤ ±0.010%
RITORNO A ZERO dopo 30 min.	ZERO RETURN over 30 min.	≤ ±0.025%	≤ ±0.015%	≤ ±0.010%
CREEP al carico nominale:	CREEP at nominal load:			
a) dopo 30 min.	a) over 30 min.	≤ ±0.025%	≤ ±0.015%	≤ ±0.015%
b) dopo 20 e 30 min.	b) over 20 and 30 min.	≤ ±0.005%	≤ ±0.005%	≤ ±0.003%
EFFETTO DELLA TEMP. (10 °C)	TEMPERATURE EFFECT (10 °C)			
a) sullo zero	a) on zero	≤ ±0.028%	≤ ±0.010%	≤ ±0.008%
b) sulla sensibilità	b) on sensitivity	≤ ±0.012%	≤ ±0.010%	≤ ±0.008%
SENSIBILITA' NOMINALE	NOMINAL SENSITIVITY	2 mV/V		
TOLLERANZA DI CALIBRAZIONE	SENSIVITY TOLERANCE	≤ ± 0.1 %		
RESISTENZA DI INGRESSO	INPUT RESISTANCE	420 ± 20Ω		
RESISTENZA DI USCITA	OUTPUT RESISTANCE	350 ± 2Ω		
RESISTENZA DI ISOLAMENTO	INSULATION RESISTANCE	> 5 GΩ		
BILANCIAMENTO DI ZERO	ZERO BALANCE	≤ ±1 %		
ALIMENTAZIONE DI RIFERIMENTO	RECOMENDED SUPPLY VOLTAGE	10 V		
ALIMENTAZIONE NOMINALE	NOMINAL SUPPLY VOLTAGE	1-15 V		
ALIMENTAZIONE MAX.	MAXIMUM SUPPLY VOLTAGE	18 V		
VALORI MECCANICI LIMITE riferiti al carico nominale:	MECHANICAL LIMIT values referred to nominal load:			
a) carico minimo	a) minimum load		0 %	
b) carico di servizio	b) service load		120 %	
c) carico limite	c) max permissible load		150 %	
d) carico di rottura	d) breaking load		>300 %	
e) massimo carico trasversale	e) max transverse load		100 %	
f) carico dinamico limite	f) max permissible dynamic load		50 %	
FRECCIA MAX. AL CARICO NOMINALE	DISPLACEMENT AT NOMINAL LOAD		~ 0.2 mm	
TEMPERATURA DI RIFERIMENTO	REFERENCE TEMPERATURE	+23 °C		
CAMPO NOMINALE DI TEMP.	TEMPERATURE NOMINAL RANGE	-10/+40 °C		
TEMPERATURA DI ESERCIZIO	SERVICE TEMPERATURE	-20/+70 °C		
TEMPERATURA DI STOCCAGGIO	STORAGE TEMPERATURE	-20/+80 °C		
PESO Ø63.5 mm	WEIGHT Ø63.5 mm	~ 0.6 kg		
PESO Ø82 mm	WEIGHT Ø82 mm	~ 1.2 kg		
PESO Ø102 mm	WEIGHT Ø102 mm	~ 2.6 kg		
PESO Ø127 mm	WEIGHT Ø127 mm	~ 4.4 kg		
CLASSE DI PROTEZIONE (EN 60529)	PROTECTION CLASS (EN 60529)	IP68 (100h at 1m water column) IP65 (10, 25, 50 kg silicon cover)		
MATERIALE DELLA CELLA	EXECUTION MATERIAL	Acciaio Inox / Stainless Steel		
LUNGHEZZA CAVO	CABLE LENGTH	5 m (on request 10 m)		

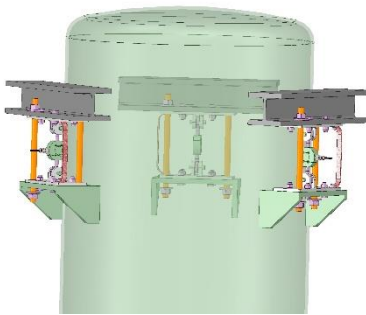
Accelerazione di gravità $g=9.80434 \text{ m/s}^2$ / Acceleration of gravity $g=9.80434 \text{ m/s}^2$



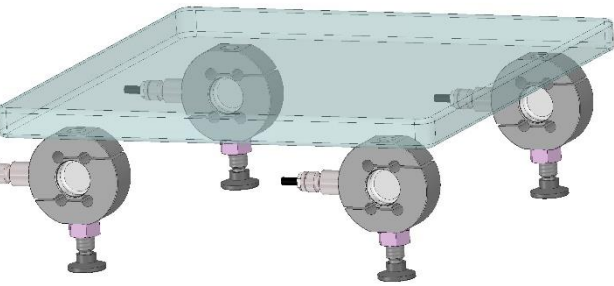
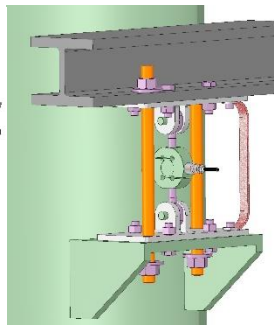
⁽¹⁾ Opzione ATEX **NON** disponibile / ATEX option **NOT** available.

Esempi d'installazione

Examples of installation



Silos a 3 punti di appoggio in TRAZIONE
Silo with 3 TENSION supporting points.






Piattaforma a 4 punti di appoggio con piedi snodati.
Platform with 4 supporting points with jointed feet.

OPZIONI

Da acquistare separatamente

OPTIONS

To be purchased separately

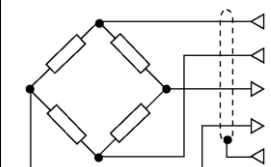
	CODE	⁽²⁾ OPZIONE	⁽²⁾ OPTION
	CONNM12MF	Uscita diretta connettore M12	Direct output connector M12
	CONNM12FV5	CONNETTORE M12x1 femmina 5 poli dritto completo di CAVO PVC costampato schermato lunghezza 3 m.	Female 5 poles straight M12x1 CONNECTOR complete PVC molded CABLE , shielded, length 3 m.
	CRT	Rapporto di taratura. Compressione o Trazione.	Calibration Report. Compression or TENSION



⁽²⁾ Opzione **NON** disponibile nelle versioni **ATEX** e **OMOLOGATE**.
Option **NOT** available in **ATEX** and **APPROVED** versions.

Collegamenti Elettrici Electrical Connections

USCITA STANDARD: cavo schermato PVC 105°C, \varnothing 5.2 mm a 4x \varnothing 0.35mm² conduttori stagnati.
STANDARD OUTPUT: PVC 105°C shielded cable, \varnothing 5.2mm with 4x \varnothing 0.35mm² tinned conductors.

Load cell	OUTPUT	CABLE	CAVO	M12 ⁽²⁾ (optional)
	EXCITATION +	Red	Rosso	1
	EXCITATION -	Black	Nero	3
	OUTPUT +	White	Bianco	2
	OUTPUT -	Yellow	Giallo	4
	-----	Shield	Schermo	5

Schermo collegato al corpo del trasduttore.
Shield connected to the body of the transducer.

AEP transducers



Dasa-Rägister
EN ISO 9001:2015
IQ 1100-01



LAT N° 093
Calibration Centre
The products are NOT covered by accreditation



Production Quality Assurance Certified n° TÜV CY 17 ATEX 0205891 Q

41126 Cognento (MODENA) Italy Via Bottego 33/A Tel: +39-(0)59-346441 Fax: +39-(0)59-346437 E-mail: aep@aep.it

Al fine di migliorare le prestazioni tecniche del prodotto, la società si riserva di apportare variazioni senza preavviso.
In order to improve the technical performances of the product, the company reserves the right to make any change without notice.