

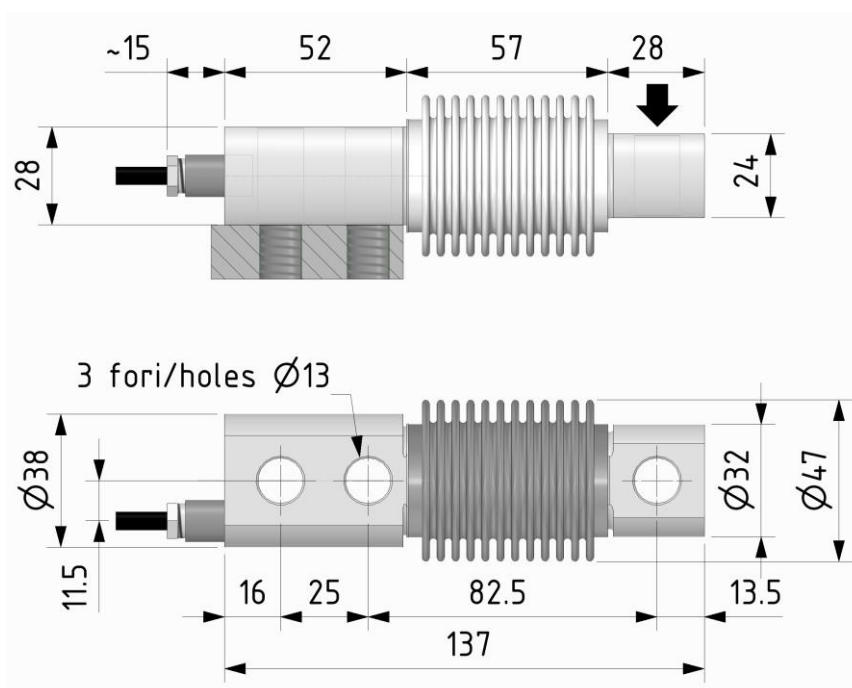


Cella di carico a **FLESSIONE** per misura di carichi statici e dinamici.
BENDING BEAM load cell for the measurement of static and dynamic loads.

| CODE (C2) | CODE (C3) | LOAD |
|------------|------------|--------|
| CF310KC25 | / | 10 kg |
| CF325KC25 | / | 25 kg |
| CF350KC25 | CF350KC35 | 50 kg |
| CF3100KC25 | CF3100KC35 | 100 kg |
| CF3200KC25 | CF3200KC35 | 200 kg |
| CF3500KC25 | CF3500KC35 | 500 kg |
| CF31TC25 | CF31TC35 | 1 t |
| CF31T5C25 | CF31T5C35 | 1.5 t |
| CF32TC25 | CF32TC35 | 2 t |

Dimensioni *Dimensions*

[mm]



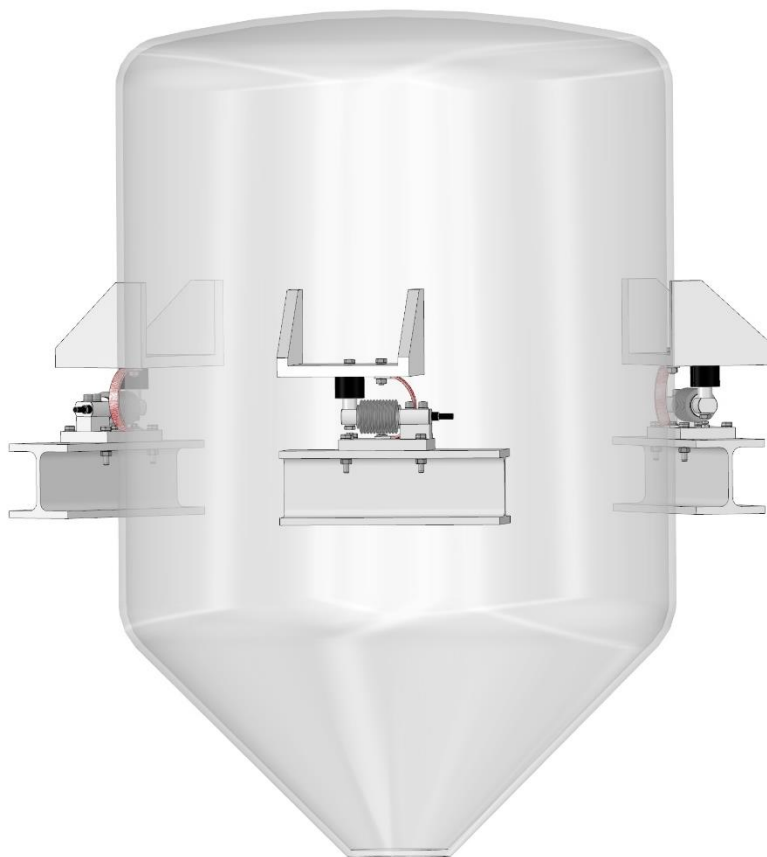


| CLASSE DI PRECISIONE: OIML R60 | ACCURACY CLASS: OIML R60 | C2 | C3 |
|--|---|--|--|
| DIVISIONI LEGALI | LEGAL DIVISIONS | 2000 | 3000 |
| CARICO NOMINALE (E_{max}) | NOMINAL LOAD (E_{max}) | 10 – 25 kg 50 – 100 kg 200 - 500 kg 1 - 1.5 - 2 t | 50 – 100 kg 200 - 500 kg 1 - 1.5 - 2 t |
| INTERVALLO MIN. DI VERIFICA (V_{min}) | MIN. VERIFICATION INTERVAL (V_{min}) | $E_{max} / 10000$ | |
| ERRORE COMBINATO | COMBINED ERROR | $\leq \pm 0.027 \%$ | $\leq \pm 0.018 \%$ |
| NON RIPETIBILITA' | NON-REPEATABILITY | $\leq \pm 0.015 \%$ | $\leq \pm 0.011 \%$ |
| RITORNO A ZERO dopo 30 min. | ZERO RETURN over 30 min. | $\leq \pm 0.021 \%$ | $\leq \pm 0.015 \%$ |
| CREEP al carico nominale: | CREEP to nominal load: | | |
| a) dopo 30 min. | a) over 30 min. | $\leq \pm 0.028 \%$ | $\leq \pm 0.012 \%$ |
| b) dopo 20 e 30 min. | b) over 20 and 30 min. | $\leq \pm 0.012 \%$ | $\leq \pm 0.010 \%$ |
| EFFETTO DELLA TEMPERATURA (10 °C) | TEMPERATURE EFFECT (10 °C) | | |
| a) sullo zero | a) on zero | $\leq \pm 0.023 \%$ | $\leq \pm 0.013 \%$ |
| b) sulla sensibilità | b) on sensitivity | $\leq \pm 0.010 \%$ | $\leq \pm 0.009 \%$ |
| SENSIBILITA' NOMINALE | NOMINAL SENSITIVITY | 2 mV/V | |
| TOLLERANZA DI CALIBRAZIONE | SENSIVITY TOLERANCE | $\leq \pm 0.1 \%$ | |
| RESISTENZA DI INGRESSO | INPUT RESISTANCE | 420 ± 20 Ω | |
| RESISTENZA DI USCITA | OUTPUT RESISTANCE | 350 ± 2 Ω | |
| RESISTENZA DI ISOLAMENTO | INSULATION RESISTANCE | > 5 G Ω | |
| BILANCIAMENTO DI ZERO | ZERO BALANCE | $\leq \pm 1 \%$ | |
| ALIMENTAZIONE DI RIFERIMENTO | RECOMMENDED SUPPLY VOLTAGE | 10 V | |
| ALIMENTAZIONE NOMINALE | NOMINAL SUPPLY VOLTAGE | 1 - 15 V | |
| ALIMENTAZIONE MAX. | MAXIMUM SUPPLY VOLTAGE | 18 V | |
| VALORI MECCANICI LIMITE RIFERITI AL CARICO NOMINALE: | MECHANICAL LIMIT VALUES REFERRED TO NOMINAL LOAD: | | |
| a) carico minimo | a) minimum load | 0 % | |
| b) carico di servizio | b) service load | 120 % | |
| c) carico limite | c) max permissible load | 150 % | |
| d) carico di rottura | d) breaking load | > 300 % | |
| e) massimo carico trasversale | e) max transverse load | 200 % | |
| f) carico dinamico limite | f) max permissible dynamic load | 75 % | |
| FRECCIA MAX. AL CARICO NOMINALE | DISPLACEMENT AT NOMINAL LOAD | ~ 0.4 mm | |
| TEMPERATURA DI RIFERIMENTO | REFERENCE TEMPERATURE | + 23 °C | |
| CAMPO NOMINALE DI TEMPERATURA | TEMPERATURE NOMINAL RANGE | -10 / +40 °C | |
| TEMPERATURA DI ESERCIZIO | SERVICE TEMPERATURE | -20 / +70 °C | |
| TEMPERATURA DI STOCCAGGIO | STORAGE TEMPERATURE | -20 / +80 °C | |
| PESO | WEIGHT | ~ 1.0 kg | |
| CLASSE DI PROTEZIONE (EN 60529) | PROTECTION CLASS (EN 60529) | IP67 | |
| MATERIALE DELLA CELLA | EXECUTION MATERIAL | Acciaio Inox / Stainless Steel | |
| LUNGHEZZA CAVO | CABLE LENGTH | 5m | |
| VITI DI FISSAGGIO: | FIXING SCREWS: | | |
| a) diametro | a) diameter | M12 | |
| b) classe di resistenza | b) resistance class | 12.9 | |
| c) coppia di serraggio | c) tightening torque | 70 Nm | |

Accelerazione di gravità $g=9.80434 \text{ m/s}^2$ Acceleration of gravity $g=9.80434 \text{ m/s}^2$

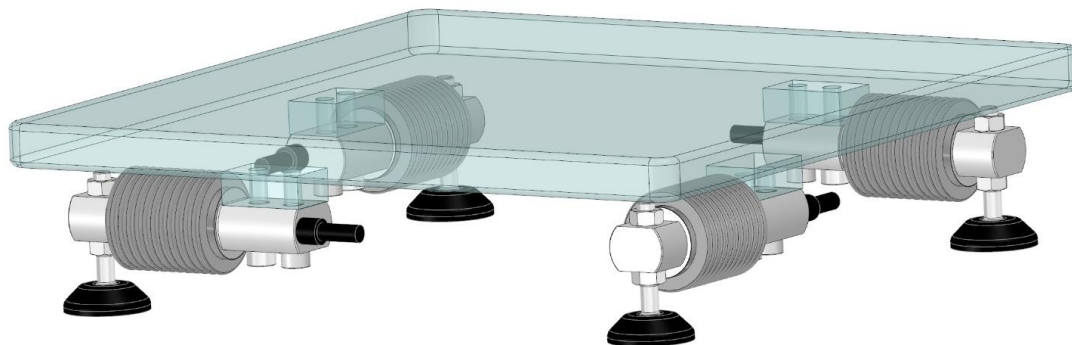
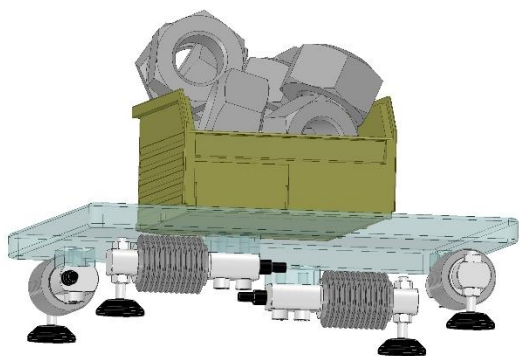
Esempi d'installazione

Examples of installation



Silo a 3 punti di appoggio.

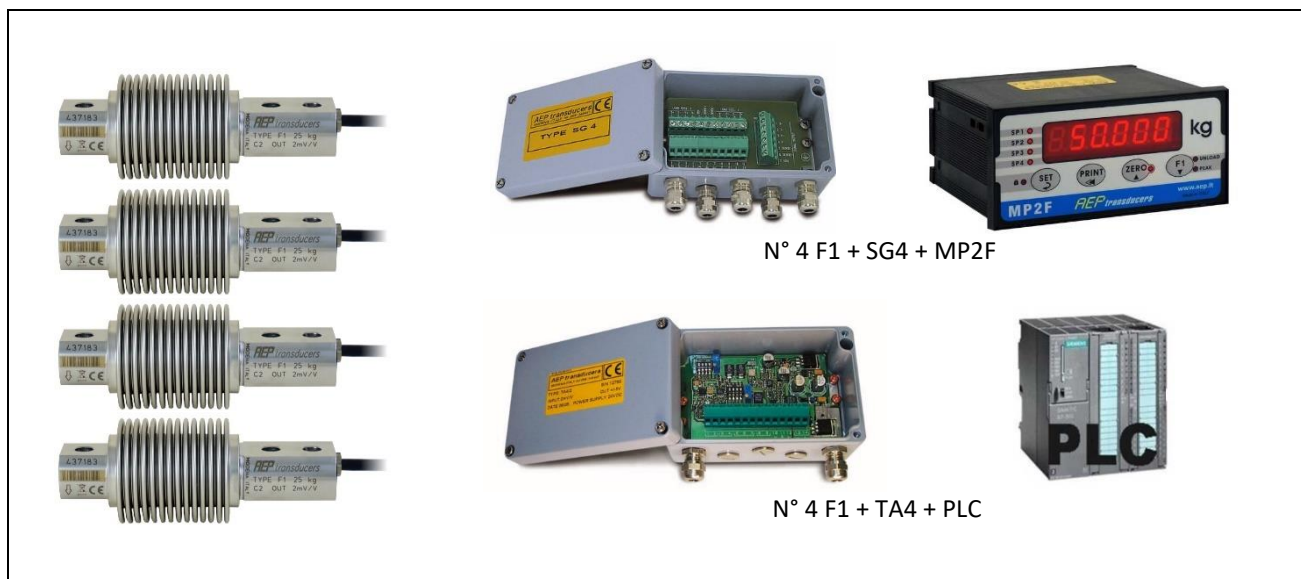
Silo with 3 supporting points.



Piattaforma a 4 punti di appoggio con piedi snodati.

Platform with 4 supporting points with jointed feet.

Configurazioni tipiche *Typical configuration*



Collegamenti Elettrici *Electrical Connections*

| Load Cell | OUTPUT | CABLE | CAVO |
|-----------|--------------|---------|----------|
| | EXCITATION+ | Red | Rosso |
| | EXCITATION - | Black | Nero |
| | OUTPUT+ | White | Bianco |
| | OUTPUT- | Yellow | Giallo |
| | ----- | Shield* | Schermo* |

* Collegato al corpo della cella di carico.
Connected to the body of the load cell.

Cavo schermato PVC 105°C, Ø 5.2mm a 4 conduttori Ø0.35mm² stagnati.
PVC 105°C shielded cable, Ø 5.2mm with 4 tinned Ø0.35mm² conductors.

AEP transducers



Dasa-Rägister
 EN ISO 9001:2015
 IQ-1100-01



LAT N° 093
Calibration Centre
 The products are NOT
 covered by accreditation



Production Quality Assurance Certified n°
 TÜV CY 17 ATEX 0205891 Q

41126 Cognento (MODENA) Italy Via Bottego 33/A Tel: +39-(0)59-346441 Fax: +39-(0)59-346437 E-mail: aep@aep.it

Al fine di migliorare le prestazioni tecniche del prodotto, la società si riserva di apportare variazioni senza preavviso.
In order to improve the technical performances of the product, the company reserves the right to make any change without notice.